

# Мы изобрели аспирацию. Снова.

Радиальное аспирационное устройство Tyscor V/VS



СИСТЕМЫ СЖАТОГО  
ВОЗДУХА

АСПИРАЦИЯ

ПЕРЕДАЧА ИЗОБРАЖЕНИЯ

СОХРАНЕНИЕ ЗУБОВ

ГИГИЕНА

**50 %**

ВОЗМОЖНОСТЬ  
ЭКОНОМИИ  
ЭЛЕКТРОЭНЕРГИИ

Измерено Фраунгоферовским  
институтом 07/2014

# История новой радиальной конструкции

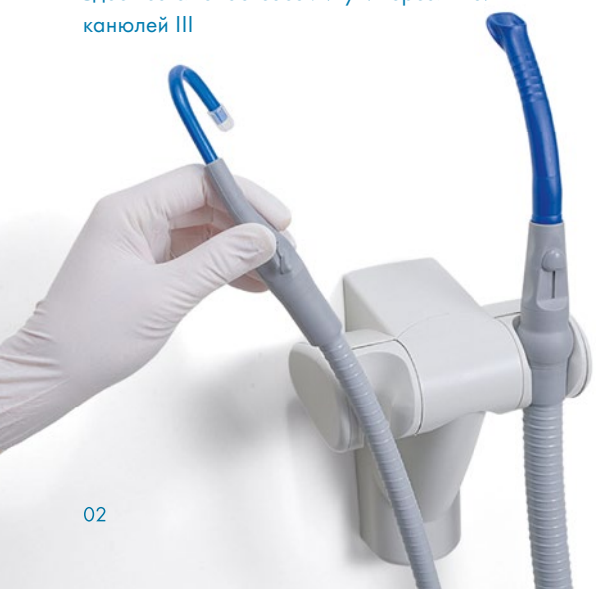
Прошло практически пятьдесят лет с того момента, как наши стоматологические аспирационные системы позволили выйти на новый уровень комфорта при лечении зубов. Новый технологический подход к аспирационным системам позволил сделать скачок в области энергоэффективности.

В 1961 году компания Dürr Dental разработала аспирационную систему, которая впервые позволила проводить лечение пациентов в горизонтальном положении. В то время это была сенсация, сегодня это реальность. Тем не менее мы все еще можем с уверенностью называть себя лучшими в своем классе. Мы стремимся совершенствовать все хорошее или открывать новые пути, когда приходит время, чтобы давать нашим клиентам лучшее. Поэтому мы разработали совершенно новую аспирационную систему с радиальной технологией. Аспирационные системы Tyscor V и VS фирмы Dürr Dental.

## Высокая мощность всасывания для безопасного лечения

Без систематической аспирации использование охлаждающего спрея в современных скоростных инструментах может привести к возникновению аэрозольного облака во всем стоматологическом кабинете. В этом облаке содержатся микроорганизмы, бактерии и вирусы. Наши системы с мощностью всасывания примерно 300 л/мин эффективно снижают опасность заражения.

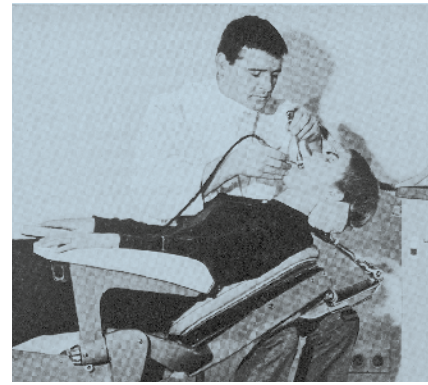
Фиксатор для аспирационных шлангов Dürr Dental Comfort модульной конструкции, здесь со слюноотсосом и универсальной канюлей III



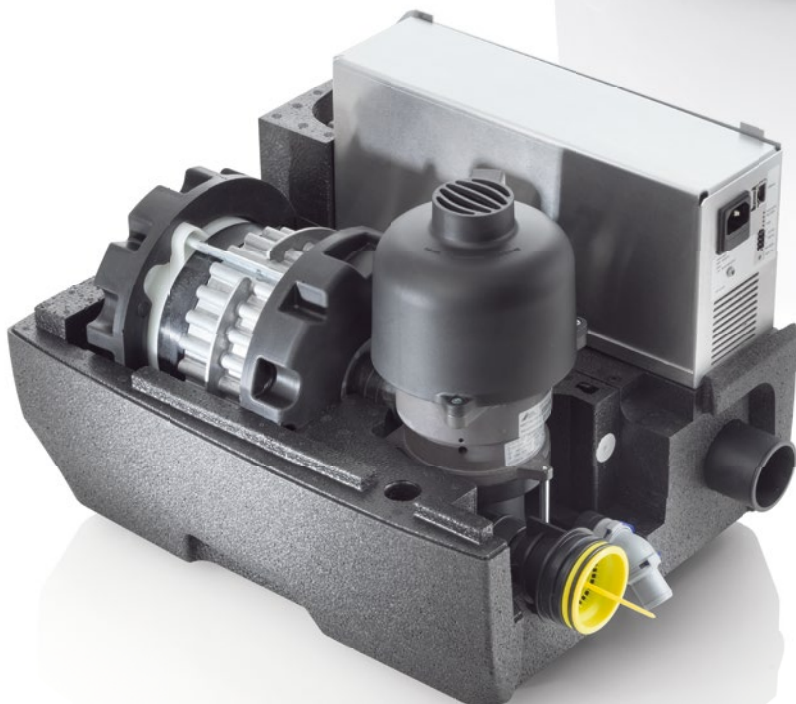
ПРОГРЕСС НАЧИНАЕТСЯ  
С ИДЕИ



Переход  
к изображениям



БОЛЕЕ 70 ЛЕТ:  
С ЭНТУЗИАЗМОМ  
И ПОЛНОЙ ОТДАЧЕЙ

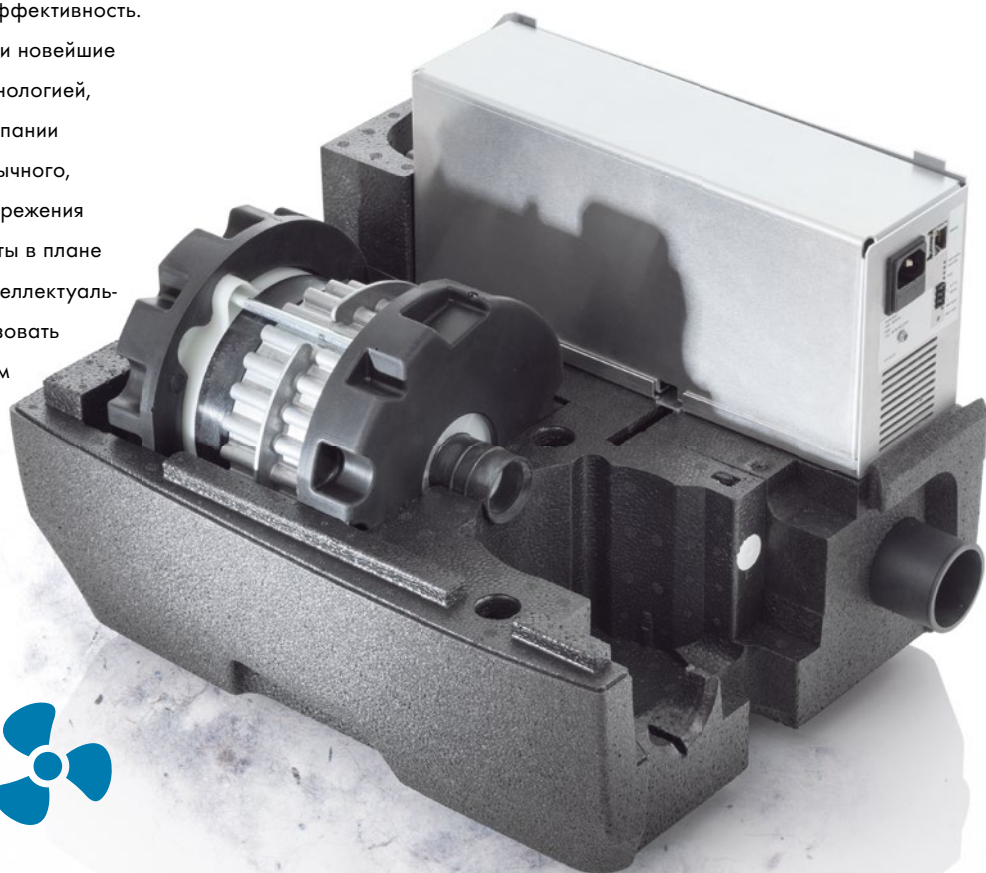


НАШИ  
ИННОВАЦИИ СОЗДАЮТСЯ  
СЕЙЧАС, ТАК КАК УЖЕ СЕГОДНЯ  
МЫ ДУМАЕМ О БУДУЩЕМ

# Радиальная система – гениальна

## Развитие стоматологических технологий носит революционный характер

Аспирационные системы должны отвечать самым высоким требованиям. Несмотря на постоянную нагрузку, которой эти системы подвергаются в результате контакта с отработанной водой, кровью, слюной, дентином и различными пломбировочными материалами, они всегда должны обеспечивать максимальную эффективность. Помимо привычного качества и надежности новейшие аспирационные системы с радиальной технологией, относящиеся к премиум-линейке Tyscor компании Dürr Dental, имеют вес на 50 % меньше обычного, КПД на 35 % выше и потенциал энергосбережения до 50 %, задавая при этом новые стандарты в плане производительности и эффективности. Интеллектуальная система управления позволяет использовать одновременно две машины Tyscor на одном аспирационном трубопроводе, что обеспечивает максимальную эксплуатационную надежность.



### Tyscor V 2

Аспирационная система для трех стоматологических установок с сухими воздуховодами к аспирационному устройству за счет сепарации на стоматологической установке; количество врачей, работающих одновременно: 2



### Tyscor VS 2

Аспирационная система с интегрированным сепаратором для трех стоматологических установок; количество врачей, работающих одновременно: 2





## Тихая работа

Благодаря корпусу из вспененной, поглощающей звук пластмассы и плавному ходу модели Tyscor V и VS даже без дополнительной звукоизоляции относятся к самым бесшумным аспирационным установкам своего класса: при 58 дБ(А) они работают тише турбины.

## Легкость

Компактная модульная конструкция весом 11 кг и корпус из вспененной, поглощающей звук пластмассы обеспечивают не только легкий ввод в эксплуатацию, но и быстрое и простое техобслуживание.

## Энергосбережение

Экологичная радиальная технология, применяемая в моделях Tyscor V и Tyscor VS, обеспечивает образцовые показатели, в частности в отношении энергопотребления. Автоматическая система регулирования обеспечивает постоянную мощность аспирации в зависимости от нагрузки, позволяя снизить затраты.

## Поддержка работы в сети

За счет встроенной поддержки работы в сети модели Tyscor V и Tyscor VS не только просто подключаются, но и через программное обеспечение VistaSoft Monitor легко интегрируются в цифровые системы контроля и управления стоматологического кабинета. Таким образом, медперсонал всегда осведомлен о рабочем состоянии оборудования.

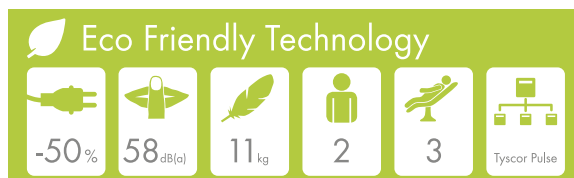
### Важные особенности:

- Надежность за счет высококачественных компонентов
- Энергоэффективность: снижение потребления электроэнергии до 50 %
- Компактность и легкость
- Подключение к локальной сети благодаря программному обеспечению VistaSoft Monitor
- Возможность переоборудования аспирационного устройства сухого типа в устройство мокрого типа
- Потребляемая мощность в зависимости от ситуации
- Интеллектуальная система управления позволяет использовать одновременно две машины на одном аспирационном трубопроводе

Мы гарантируем

# абсолютную надежность

и традиционно высокое качество



# Качество, вызывающее доверие

## Ведущие технологии из Битигхайм-Биссингена

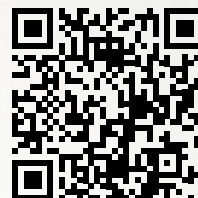
Занимая лидирующие позиции в области инновационных разработок, компания Dürr Dental постоянно устанавливает новые стандарты. В то время, как и сегодня, очень важно было обеспечить максимальное качество и высокую степень надежности. Поэтому компания, сертифицированная по стандарту ISO, осуществляет производство исключительно в Германии.

[3] 

[2] 

## Электроника [1]

Мощность аспирационных систем Tyscor регулируется модулем управления в зависимости от потребности, при этом обеспечивается высокая энергоэффективность. Благодаря стандартной возможности подключения к сети и программе VistaSoft Monitor можно всегда контролировать рабочее состояние и настраивать режимы аспирации (Eco, Balanced или Boost).





## Корпус [2]

Типичный для Dürrental дизайн корпуса: форма обусловлена функцией. Чашеобразное шасси из вспененной пластмассы отличается легкостью. Модульные внутренние механизмы установлены без фиксированных резьбовых соединений, что обеспечивает не только простую эксплуатацию (возможно подключение шлангов и сетевого штекера), но и удобное техобслуживание и ремонт.

## Аспирационное устройство [3]

В аспирационном устройстве систем Tyscor V и VS впервые используется вакуумный компрессор с радиальной технологией. Эта технология обеспечивает высокую производительность и минимальный расход электроэнергии. Компактная конструкция и высокая степень надежности достигаются за счет небольшого рабочего колеса с большими воздушными зазорами и гибридных подшипников двигателя.

## Процесс сепарации [4]

Для блока сепарации систем Tyscor VS используется стандартная технология Dürrental с новой концепцией оборудования. Встроенный контроль скорости вращения автоматически снижает число оборотов при повышенном загрязнении или при затоплении сепаратора и при необходимости полностью отключает машину до фактического проявления дефекта. Благодаря модульной конструкции сухие системы Tyscor V можно легко переоборудовать во влажные системы Tyscor VS, что делает их универсальными и экономичными.

# Сепаратор амальгамы СА 2: удобный и простой монтаж

Сепаратор амальгамы СА 2 уже с завода поставляется с расширительным бачком. При этом расходы на установку сводятся к минимуму. Вместе с аспирационным устройством VS 600 или новым Tuscor VS 2 он является оптимальным решением для двух пользователей.

## Преимущества:

- Все необходимые компоненты, электронный контроль уровня заполнения, большой приемник для длительного срока службы
- Компактность и легкость
- Консоль с порошковым покрытием
- Сделано в Германии

## Центробежный сепаратор с гидродинамической самоочисткой

В отличие от традиционных сепараторов СА 2 осуществляет индивидуальный контроль уровня заполнения.

По достижении максимального уровня заполнения звучит акустический сигнал. Только после этого можно заменить контейнер. Этот метод предотвращает дополнительные затраты и позволяет экономить.



Визуальные и акустические сигналы информируют о необходимости замены приемного контейнера. Замена требуется, только если он действительно заполнен.

## Важные особенности:

- Центробежный сепаратор с гидродинамической самоочисткой
- Скорость сепарации > 95 %
- Электронный контроль уровня заполнения
- 20-летний опыт в разработке сепараторов амальгамы



Возможна установка на полу или монтаж на стену с помощью пазов.



# Поддерживайте аспирационную установку в безупречном состоянии!

Производительность примерно половины всех аспирационных установок ограничивается из-за наличия отложений и засоров. Причина: дезинфекция проводится часто, но отсутствует дополнительная очистка. Следствие: вещества, например кровь, секрет, зубной материал, пломбировочный материал, профилактический порошок, образуют вязкие отложения. Это вызывает засорение аспирационной системы, которое может привести к снижению мощности, а в худшем случае – к полному прекращению работы клиники.

## Решение от Dürr Dental: Orotol® plus и MD 555 cleaner

Orotol® plus и MD 555 cleaner защищают все части аспирационной системы (включая трубопроводы!) от отложений, микробиологического загрязнения и засорения. Регулярное использование этих средств предотвращает снижение производительности аспирационной установки и продлевает срок ее службы.

### Orotol® plus Дезинфекция аспирационных систем

Экономичный жидкий концентрат для приготовления раствора, не образующий пены для дезинфекции, дезодорации, очистки и ухода для аспирационных и сепараторов любого типа.

- Для ухода за аспирационными системами, рекомендуется ведущими производителями
- Исключает возникновение резистентности микроорганизмов
- Проверенная совместимость материалов
- Продлевает срок эксплуатации аспирационной системы
- Растворяет и дезинфицирует биопленку, предотвращает образование отложений (кровь, белок)
- Длительный эффект
- Широкий спектр действия

### MD 555 cleaner Специальный очиститель

Экономичный концентрат для приготовления раствора, не образующий пены для стоматологических аспирационных систем и сепараторов любого типа.

- Высокая очищающая способность при удалении отложений от профилактических порошков и материалов
- Растворяет отложения извести и профилактического зубного порошка
- Идеальное действие в комбинации с Orotol® plus
- Эффективное сочетание органических кислот и поверхностно-активных веществ, не образующих пены



# Обзор технических данных

Аспирационное устройство	Tyscor VS 2	Tyscor V 2
Напряжение (В)	230 (1~)	230 (1~)
Частота (Гц)	50 - 60	50 - 60
Электрическая мощность (кВт)	0,7	0,6
Потребление тока (А)	3	3
Разрежение (мбар) на нормальном уровне	170	170
Количество пользователей	2	2
Количество кабинетов при 60 %, одновременно	3	3
Макс. расход жидкости (л/мин)	10	-
Макс. высота всасывания (см)	60	-
Размеры (В x Ш x Г см)	35 x 32 x 43	35 x 32 x 43
Вес (кг)	11	10
Уровень шума [дБ(А)]	58	58



Программное обеспечение VistaSoft Monitor позволяет настраивать мощность всасывания и считывать информацию о рабочем состоянии с компьютера.



Tyscor V 2



Tyscor VS 2

